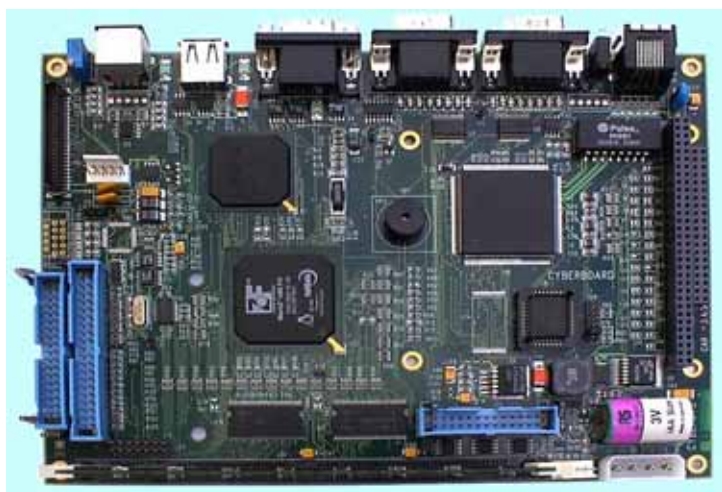




CYBERBOARD™

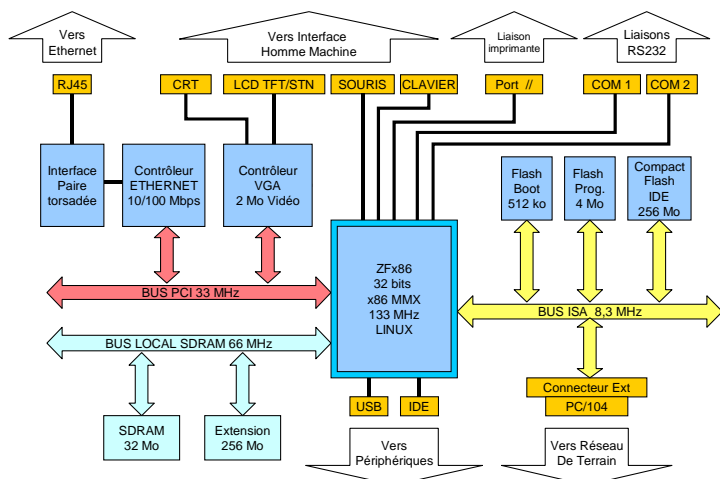
pour applications OEM
 embarquées



Carte CPU compatible PC

Caractéristiques principales

- La CYBERBOARD™ est dédiée aux applications embarquées industrielles ou militaires. Elle est personnalisable en fonction de l'application.
- Spécialement conçue pour répondre aux contraintes d'un environnement sévère (température, vibrations, chocs et CEM).
- Résolument orientée Temps réel elle fonctionne sous :
 - LINUX RT, Hard Hat de Montavista™
 - Windows 98, CE, NTE de Microsoft™
 - DOS
- Architecturée autour du ZFx86 de ZF Micro Devices™
 - cœur 32 bits type x86 à 133 MHz
 - avec instructions MMX,
 - cache L1 de 8 ko,
 - unité de calcul flottant.
- Mémoire vive SDRAM de 32 Mo " on-board "
- Extension SDRAM 256 Mo (support DIMM 168)
- Flash BIOS de 512 ko, BIOS PC standard Phoenix™
- Flash de programme de 4 Mo (option)
- Compact Flash Disk IDE en option jusqu'à 256 Mo
- Contrôleur VGA avec 2 Mo ou 4 Mo de mémoire Vidéo
 - pour écran CRT
 - pour écran plat LCD type TFT ou DSTN
- Interface pour dalle tactile
- Contrôleur Ethernet 10 et 100 Mbits/s
- Connecteur d'extension Bus PC/104 16 bits
- 2 Ports séries RS232 (option RS485 opto-isolée 2500V)
- Connecteurs Port USB à 12 Mbits/s
- Interface clavier et souris PS/2
- Horloge temps réel avec batterie de sauvegarde
- Watchdog
- Connecteur Z-tag pour mise à jour du BIOS
- Conformité aux normes CEM et CE
- Température de fonctionnement :
 - Standard : T° de 0°C à 60°C
 - Etendue : T° de -15°C à 80°C
- Consommation :
 - 0,94A sur +5V
- Dimensions 146 x 203 mm compatible Little Board (Ampro™)



Toutes les marques citées sont des marques déposées. Les produits CYBERSYS sont conçus et fabriqués en France suivant les normes CE en vigueur. Les présentes spécifications peuvent être modifiées sans préavis.

Développement de ce produit soutenu par la DRIRE

35 chemin du Vieux Chêne – ZIRST – 38240 MEYLAN (France)
 Téléphone : (33) 4 76 62 34 96 – Télécopie : (33) 4 76 62 34 95 – Site Internet : www.cybersys.fr