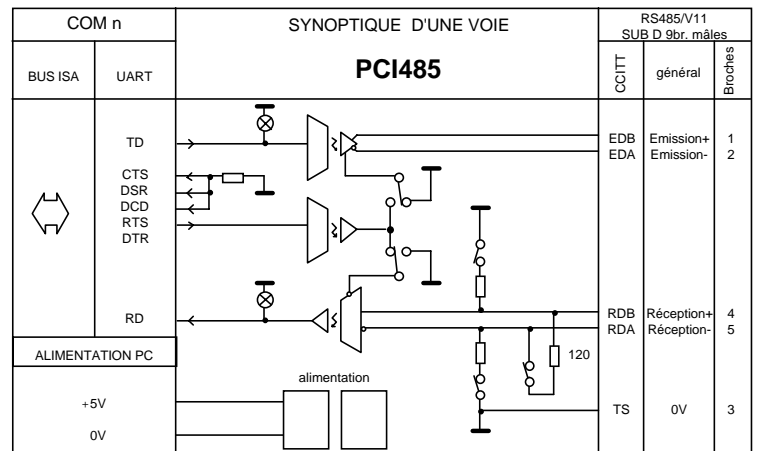


Conversion et isolement d'interface

Liaison 2 voies RS485 ou RS422 pour PC



BUT

- Ajouter 2 ports de communication RS485 ou RS422 isolés à un micro-ordinateur PC XT ou AT permettant ainsi de constituer des liaisons longues distances ou des réseaux, en milieu industriel.
- Cette carte est particulièrement bien adaptée aux liaisons PC - automates.
- Ses faibles dimensions permettent une intégration en PC portables.

CARACTERISTIQUES

- format : 106 x 141 mm
- isolation logique PC - ports : **1000 Vcc**
- isolation entre les 2 ports : **1000 Vcc**
- alimentation isolée par convertisseur intégrée sur la carte
- liaison RS485 ou RS422 sur 2 ou 4 fils
- débit jusqu'à **115,2 Kbits/s**
- distance :
 - 5 km à 19200 bauds en milieu peu perturbé (atténuation max 12 db)
 - 2,5 km à 19200 bauds en milieu perturbé (atténuation max 6 db)

CONFIGURATION

- adresse port : 2 cavaliers par port permettent le choix parmi 4 adresses dont COM1 et COM2.
- interruptions : 1 cavalier par port permettant de placer l'interrupteur sur IRQ3, 4, 5, 7, 10, 11, 12 ou 15.

RACCORDEMENT

- une prise SUB D 9 cts. mâles par port,
- signaux : 1 : ED+, 2 : ED-, 4 : RD+, 5 : RD-

ENVIRONNEMENT

- fonctionnement :
 - température : +5°C à +55°C
 - humidité : 5 à 95 %
- stockage :
 - température : -25°C à +70°C
 - humidité : 5 à 95 %

INTERFACE RS485 OU RS422

- interface différentielle : ED+, ED-, RD+ et RD-,
- résistance d'adaptation 120 Ohms commutable incorporée à la carte,
- type station primaire (maître) ou secondaire (esclave),
- prépolarisation lignes réception commutable.

LOGICIEL

- La carte PCI 485 est compatible avec le driver standard MS-DOS et ne nécessite pas de logiciel spécifique.

OPTION

- UART avec FIFO 16 octets type 16550.

REFERENCES COMMANDE

- **PCI485**

AUTRES REFERENCES

Carte PC RS232 / Boucle de courant

- **PCI020**

Nos produits sont modifiables et adaptables aisément à un besoin particulier

N'HESITEZ PAS A NOUS CONFIER VOS BESOINS

Distributeur / revendeur

CYBERSYS
La maîtrise de l'électronique
au service de l'informatique industrielle



CYBERSYS Parc d'activités des Ruires - 21-23 rue Maupertuis - 38320 EYBENS (France)
Téléphone : (33) 04 76 62 34 96 - Télécopie : (33) 04 76 62 34 95 - Site internet : www.cybersys.fr

SAS au capital de 265 000 € - R.C. 328 221 742 - Code NAF 322 A