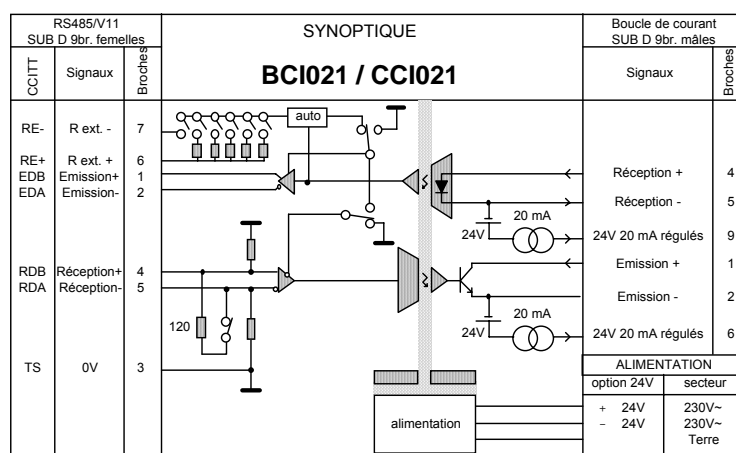


Conversion et isolement d'interface

RS485 ou RS422 en boucle de courant 0-20mA



APPLICATIONS

- Passerelle entre réseau BC et RS485
- Réseaux multipoints,
- isolements d'interfaces,
- déport à distance d'équipements,
- adaptation d'interfaces.

RACCORDEMENT

- RS485 : SUB.D 9 broches femelles
- Boucle de courant : SUB.D 9 broches mâles
- Secteur : cordon secteur 2,5 m solidaire,
- Câbles de liaison sur demande.

INTERFACE RS485 ou RS422

- Interface différentielle,
- Liaison RS485 sur 4 ou 2 fils
- Résistance d'adaptation 120 Ω interne
- pré polarisation ligne réception
- Jusqu'à 32 postes en RS485
- Longueur liaison RS485:
 - Jusqu'à 5km à 19,2 Kbauds en milieu peu perturbé (atténuation max 12 dB)
 - Jusqu'à 2,5km à 19,2 Kbauds en milieu perturbé (atténuation max 6 dB)
- Validation émetteur en RS485 automatique (ou permanente) par détection polarité "START" côté réception fibre optique, invalidation sur détection polarité "STOP" pendant plus de 1,5 temps de caractère. Le boîtier doit être configuré selon le débit utilisé.

INTERFACE BOUCLE DE COURANT

- Type commutation de courant 20mA,
- 20mA dans la boucle au repos,
- option 0 mA au repos,
- boucle alimentée en 24Vcc,
- jusqu'à 10 postes dans la boucle,
- Longueur liaison : jusqu'à 1Km à 19,2 Kbauds

CARACTERISTIQUE

- Visualisation ED, RD, présence tension,
- Isolement RS232/B.C. : 1500Veff,
- Isolement : 500Vcc si alimentation 24Vcc,
- présentation : boîtier plastique robuste,
- couleur : noire,
- dimensions : 178 x 132 x 36mm,
- poids : 0,6Kg,
- Alimentation : 230Vca +10, -15 %, 50/60 Hz
- Alimentation : 110Vca en option
- Alimentation : 24Vcc ±10% in option
- Température ambiante : -10°C à +55°C
- Température stockage : -25°C à +55°C
- Humidité : 5 à 95 % sans condensation

CHOIX DE CONFIGURATION

- Boucle de courant 0 ou 20 mA au repos
- Echo local ou pas si connection HDX 2 fils
- Résistance d'adaptation 120 Ω
- Choix débits 1200 à 19200 Bauds

REFERENCES DE COMMANDE

Boîtier / table

- BCI021 : 230Vca
- BCI021-C : 24Vcc ±10%
- BCI021-110 : 110Vca

Carte pour rack RCI014

- CCI021 : 230Vca
- CCI021-C : 24Vcc ±10%
- CCI021-110 : 110Vca

AUTRE REFERENCES

Boîtier / rail DIN

- CPN021

Répéteur RS485

- RPN485

**Nos produits sont modifiables
et adaptables aisément à un besoin
particulier**

**N'HESITEZ PAS
A NOUS CONFIER VOS BESOINS**

CYBERSYS
La maîtrise de l'électronique
au service de l'informatique industrielle



35 chemin du Vieux Chêne – Inovalée – 38240 MEYLAN (France)
Téléphone : (33) 4 76 62 34 96 – Télécopie : (33) 4 76 62 34 95 – Site Internet : www.cybersys.fr

SAS au capital de 275 600 € – R.C. 328 221 742 – Code NAF 322 A