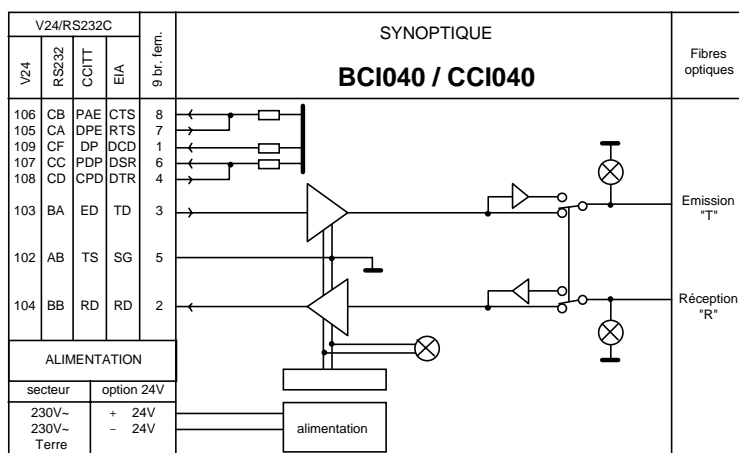


Conversion et isolement d'interface

RS232 sur fibres optiques



APPLICATIONS

- Transmissions de données en milieu perturbé
- isolements d'interfaces
- déport à distance d'équipements
- adaptation d'interfaces

RACCORDEMENTS

- RS232 : prise SUB D 9 broches femelles
- F.O. : SMA (ST en option)
- alimentation : cordon 2,5m solidaire

INTERFACE RS232

- Signaux transmis ED, RD
- brochage idem PC
- signal DPE rebouclé sur PAE
- signaux DP, PDP et CPL polarisés à +V
- longueur liaison RS232 : 15 à 20 m max

INTERFACE FIBRE OPTIQUE

- fibres utilisées : 50/125 ou 62,5/125 µm
- longueur d'onde émise : 820 nm
- puissance optique minimum émise à 25°C (IF = 100mA) sur fibre 62,5/125 µm : -17,5 dbm
- puissance optique minimum garantissant un état logique bas (fibre allumée) : -25,4 dbm
- portée minimum :
 - 1,5 km avec un câble d'atténuation 5 dbm/km
 - 2,6 km avec un câble d'atténuation 3 dbm/km

CARACTERISTIQUES

- Visualisation ED, RD, présence tension
- débits : jusqu'à 57600 bauds
- présentation : boîtier plastique robuste
- couleur : noire
- dimensions : 178 x 132 x 36 mm
- poids ~ 1 Kg
- alimentation : 230Vca +10 , -15 %, 50/60 Hz
- alimentation : 110Vca en option
- alimentation : 24Vcc ±10% en option
- température ambiante : -10°C à +55°C
- température stockage : -25°C à +70°C
- humidité : 5 à 95 % sans condensation

CHOIX CONFIGURATION

- standard : fibres éteinte au repos
- possibilité : fibres éclairées au repos

REFERENCES COMMANDE

Boîtier / table

- BCI040 : 230Vca, "SMA"
- BCI040-S : 230Vca, "ST"
- BCI040-C : 24Vcc ±10%, "SMA"
- BCI040-SC : 24Vcc ±10%, "ST"
- BCI040-110 : 110Vca, "SMA"
- BCI040-S110 : 110Vca, "ST"

Carte pour rack RCI014 :

- CCI040 : 230Vca, "SMA"
- CCI040-S : 230Vca, "ST"
- CCI040-C : 24Vcc ±10%, "SMA"
- CCI040-SC : 24Vcc ±10%, "ST"
- CCI040-110 : 110Vca, "SMA"
- CCI040-S110 : 110Vca, "ST"

AUTRES REFERENCES

Boîtier / rail DIN :

- CPN040

Nos produits sont modifiables et adaptables aisément à un besoin particulier

N'HESITEZ PAS A NOUS CONFIER VOS BESOINS

Distributeur / revendeur

CYBERSYS
La maîtrise de l'électronique
au service de l'informatique industrielle



CYBERSYS Parc d'activités des Ruires - 21-23 rue Maupertuis – 38320 EYBENS (France)
Téléphone : (33) 04 76 62 34 96 – Télécopie : (33) 04 76 62 34 95 – Site internet : www.cybersys.fr

SAS au capital de 265 000 € – R.C. 328 221 742 – Code NAF 322 A