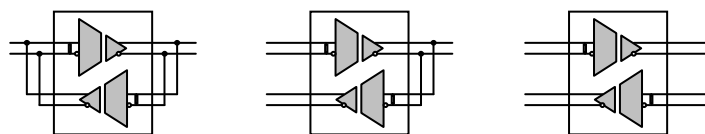


# Conversion et isolement d'interface

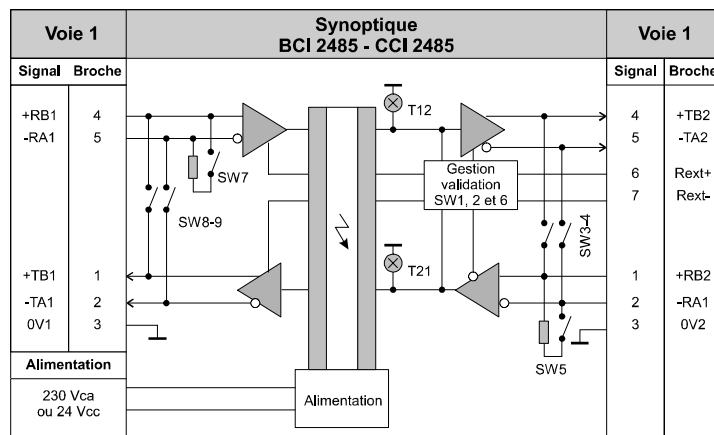
## Répéteur RS485 2 et 4 fils avec auto-validation



Liaison 2 fils / 2

Liaison 4 fils / 2 fils

Liaison 4 fils / 4



### APPLICATIONS

- Passerelle entre réseaux RS485 2 fils et 4 fils
- extension réseaux au delà de 31 postes
- morcellement et isolement de réseau perturbés ou trop long
- Topologie réseau en étoile

### PARTICULARITES

- Auto-validation des émetteurs RS485
- choix 2 ou 4 fils sur chaque interface
- suppression automatique de l'écho si 2 fils
- résistances d'adaptation incorporées

### RACCORDEMENTS

- RS485 : 2 prises SUB-D 9 broches mâles
- secteur : cordon secteur 2,5 m solide
- réalisation câbles de liaison sur demande

### VISUALISATION

- TD : transfert de la voie 1 vers la voie 2
- RD : transfert de la voie 2 vers la voie 1
- ST : sous tension

### CARACTERISTIQUES

- Isolation entre voies : 1500Veff
- Isolation : 500Vcc si alimentation 24Vcc
- débit : jusqu'à 128 Kbauds
- suppression automatique de l'écho si 2 fils
- longueur liaisons RS485 :
  - 5 Km en milieu peu perturbé câble Ø0,9mm
  - 2,5 Km en milieu perturbé câble Ø0,9mm
- présentation : boîtier compact pour rail DIN
- dimensions : 80 x 40 x 75 mm
- poids : 250 g
- alimentation : 230Vca +10%, -15% 50/60Hz
- alimentation : 110Vca en option
- alimentation : 24Vcc ±10% en option
- température ambiante : -10°C à +55°C
- température stockage : -25°C à +70°C
- humidité : 5 à 95 % sans condensation

### CHOIX CONFIGURATION

- Par interrupteurs externes :
- Débit : 1,2 à 128 Kbauds
  - RS485 voie 1 : 2 ou 4 fils
  - RS485 voie 2 : 2 ou 4 fils

### REFERENCES COMMANDE

#### Boîtier / table :

- BCI2485 230Vca
- BCI2485-110 110Vca
- BCI2485-C 24Vcc ±10%

#### Convertisseur pour rack RCI014 :

- CCI2485 230Vca
- CCI2485-110 110Vca
- CCI2485-C 24Vcc ±10%

### AUTRES REFERENCES

#### Convertisseur / rail DIN :

- CPN485 : RS232/RS485
- CPN021 : RS485/B.C.
- CPN041 : RS485/F.O.

#### Convertisseur boîtier / table

- BCI485 : RS232/RS485
- BCI021 : RS485/B.C.
- BCI041 : RS485/F.O.

#### Convertisseur pour rack RCI014 :

- CCI485 : RS232/RS485
- CCI021 : RS485/B.C.
- CCI041 : RS485/F.O.

**Nos produits sont modifiables  
et adaptables aisément à un besoin  
particulier**

**N'HESITEZ PAS  
A NOUS CONFIER VOS BESOINS**

**CYBERSYS**  
La maîtrise de l'électronique  
au service de l'informatique industrielle

