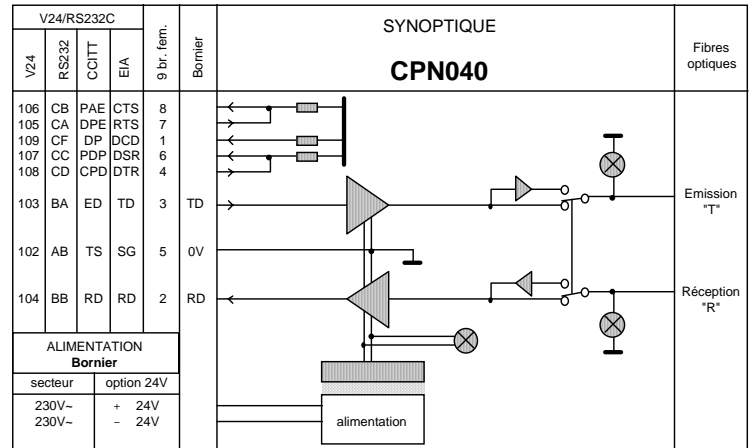


# Conversion et isolement d'interface

## RS232 / fibres optiques sur profilé DIN



### APPLICATIONS

- Transmissions de données en milieu perturbé
- isolements d'interfaces
- déport à distance d'équipements
- adaptation d'interfaces

### RACCORDEMENTS

- RS232 :
  - prise SUB D 9 broches femelles
  - bornier 3 pts TD, RD, 0V
- F.O. : SMA ou ST
- alimentation : bornier fixe : 2,5 mm<sup>2</sup>, AWG 12 max, longueur dénudage = 8 mm

### INTERFACE RS232

- Signaux transmis ED, RD
- Brochage idem PC
- DPE rebouclé sur PAE et polarisés à +V
- TDP rebouclé sur PDP et polarisés à +V
- DP polarisé à +V
- longueur liaison RS232 : 15 à 20 m max,

### INTERFACE FIBRE OPTIQUE

- fibres utilisées : 50/125 ou 62,5/125 µm
- longueur d'onde émise : 820 nm
- puissance optique minimum émise à 25°C sur fibre 62,5/125 µm : -17,5 dbm
- puissance optique minimum garantissant un état logique bas (fibre éclairée) : -25,4 dbm
- portée minimum :
  - 1,5 km avec un câble d'atténuation 5 dbm/km
  - 2,6 km avec un câble d'atténuation 3 dbm/km

### CARACTERISTIQUES

- Visualisation ED, RD, présence tension
- débits : jusqu'à 57600 bauds
- présentation : boîtier compact pour rail DIN
- matière : UL94V0
- dimensions : h = 80, l = 40, p = 75 mm
- poids : 250 g
- alimentation : 230Vca +10 , -15 %, 50/60 Hz
- alimentation : 110Vca en option
- alimentation : +24Vcc ±10% en option
- température ambiante : -10°C à +55°C
- température stockage : -25°C à +70°C
- humidité : 5 à 95 % sans condensation

### CHOIX CONFIGURATION

- standard : fibres éteintes au repos,
- possibilité : fibres éclairées au repos.

### REFERENCES COMMANDE

#### Boîtier / rail DIN :

- CPN040 : 230Vca, "SMA"
- CPN040-S : 230Vca, "ST"
- CPN 040-C : 24Vcc ±10%, "SMA"
- CPN040-SC : 24Vcc ±10%, "ST"
- CPN040-110 : 110Vca, "SMA"
- CPN040-S110 : 110Vca, "ST"

### AUTRES REFERENCES

#### Boîtier / table

- BC1040

#### Carte pour rack RCI014 :

- CC1040

**Nos produits sont modifiables et adaptables aisément à un besoin particulier**

**N'HESITEZ PAS A NOUS CONFIER VOS BESOINS**

**CYBERSYS**  
La maîtrise de l'électronique  
au service de l'informatique industrielle

